



**Cylinda**

KI6177



*Bruksanvisning*

## Läs den här bruksanvisningen först!

Kära kund!

Vi hoppas att produkten, som har producerats på en modern anläggning och genomgått de allra noggrannaste kvalitetsprocesser, kommer att erbjuda effektiv service.




Vi rekommenderar därför att du läser igenom hela bruksanvisningen noggrant innan du använder den och att du förvarar den nära till hands för framtida referens.

## Den här bruksanvisningen

- Hjälper dig använda enheten på ett snabbt och säkert sätt.
  - Läs bruksanvisningen innan du installerar och använder produkten.
  - Följ instruktionerna, speciellt säkerhetsanvisningarna.
  - Förvara bruksanvisningen på en lättåtkomlig plats där du kan hämta den senare.
  - Läs även övriga dokument som tillhandahålls tillsammans med produkten.
- Observera att den här bruksanvisningen även kan gälla för andra modeller.

## Symboler och beskrivningar för dem

Den här bruksanvisningen innehåller följande symboler:

-  Viktig information eller användbara tips.
-  Varning för risker för liv och egendom.
-  Varning för elektrisk spänning.



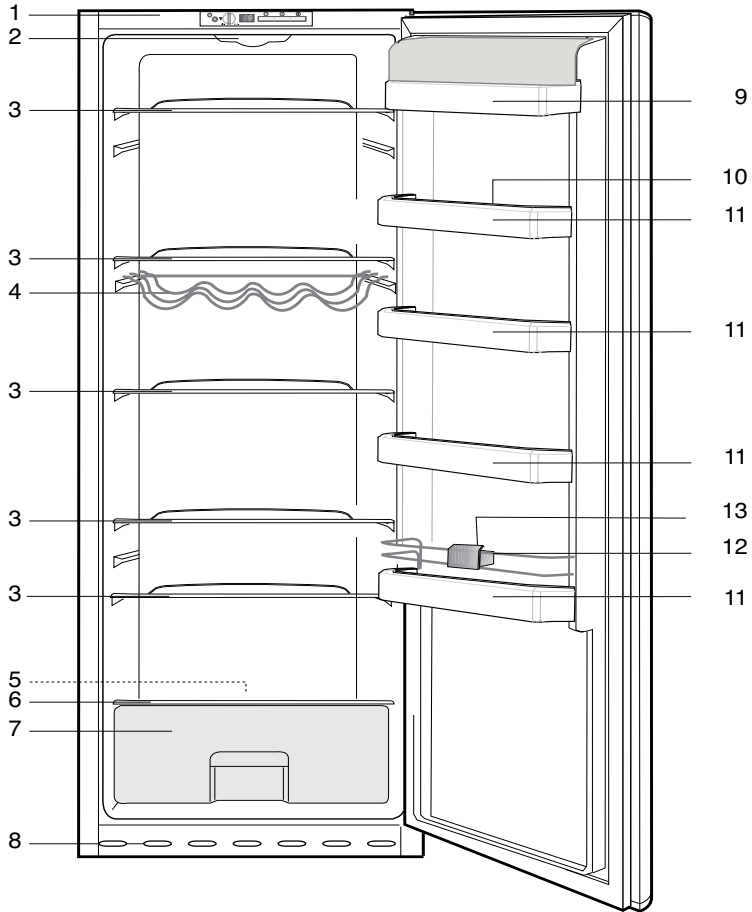
Den här produkten är försedd med symbolen för källsortering av elektriskt och elektroniskt material (WEEE).

Detta innebär att produkten måste hanteras i enlighet med EU-direktivet 2002/96/EC för att återvinnas eller återanvändas och därmed minimera påverkan på miljön. För ytterligare information, kontakta din lokala kommun.

Elektroniska produkter som inte inkluderas i källsortering är potentiellt farliga för miljön och den personliga hälsan, på grund av farliga substanser.

<b>1 Skåpet</b>	<b>3</b>	<b>4 Förberedelse</b>	<b>11</b>
<b>2 Viktiga säkerhetsvarningar</b>	<b>4</b>	<b>5 Använda kylskåpet</b>	<b>12</b>
Avsedd användning .....	4	Ställ in driftstemperaturen .....	12
Allmän säkerhet .....	4	Driftstemperaturen regleras med temperaturreglaget .....	12
Barnsäkerhet .....	6	Använda de invändiga facken .....	12
HCA-Varning .....	6	Kylning .....	12
Saker att göra för att spara energi .....	6	Avfrostning .....	13
<b>3 Installation</b>	<b>7</b>	Lysdioder och kontrollpanel .....	14
Saker att tänka på vid transport av skåpet .....	7	<b>6 Underhåll och rengöring</b>	<b>15</b>
1. Skåpet måste vara tomt och rent före transport.....	7	Skydd av plastytor .....	15
Innan du använder skåpet .....	7	<b>7 Rekommenderade lösningar på problem</b>	<b>16</b>
Avyttring av förpackningen.....	8		
Avyttring av ditt gamla skåp.....	8		
Placering och installation .....	8		
Byte av innerbelysningens glödlampa	9		
Byte av dörrar.....	10		

# 1 Skåpet



- |   |  |
|---|--|
| 1. Kontrollpanel  | 7. Grönsakslåda                          |
| 2. Innerlampa   | 8. LuftgallerUtrymme för mejeriprodukter |
| 3. Flyttbara hyllor   | 9. Äggfack                               |
| 4. Flaskställ   | 10. Justerbara dörrhyllor                |
| 5. Uppsamlingskanal för<br>avfrostningsvatten - dräneringstub | 11. Galler                               |
| 6. Lock till grönsakslåda                                     | 12. Flaskhållare                         |

**i** Bilder som förekommer i den här bruksanvisningen är exempel och överensstämmer inte exakt med din produkt. Om delar inte medföljer produkten du har köpt så gäller det för andra modeller.

## 2 Viktiga säkerhetsvarningar

---

Läs följande information. Om de här varningarna inte följs kan personskada eller materialskada inträffa. Annars blir alla garanti- och tillförlitlighetsåtaganden ogiltiga.

### Avsedd användning

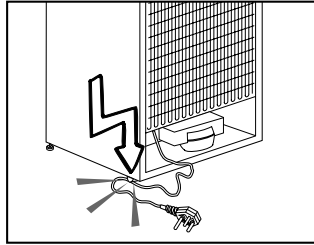
- Produkten är utformad för privat bruk.
- Den ska inte användas utomhus. Det är inte lämpligt att använda den utomhus även om den står under tak.

### Allmän säkerhet

- När du vill avyttra produkten rekommenderar vi att du rådgör med din kommun för att få den information som krävs.
- Rådfråga auktoriserad service när det gäller alla frågor och problem som är relaterade till. Modifiera inte.
- Ät inte glass och iskuber direkt efter att du har tagit ut dem ur frysacket! (Det kan leda till köldskador i munnen.)
- Ställ inte in flaskor och aluminiumburkar med drycker i frysacket. De kan explodera.
- Rör inte vid fryst mat med händerna; de kan fastna.
- Lättflyktiga material skall aldrig användas vid avfrostning av skåpet. Det kan leda till att ångan kommer i kontakt med elektriska delar och orsaka kortslutning eller elektriska stötar.
- Använd aldrig delar på ditt skåp såsom en dörr som stöd eller trappsteg.
- Använd inte elektriska enheter inne i skåpet.

- Skada inte delarna med borr eller vassa verktyg Kylmedlet som kan läcka ut om rör eller ytor punkteras kan orsaka hudirritation och ögonskador.
- Täck inte över eller blockera ventilationshålen på skåpet med något material.
- Reparationer av den elektriska utrustningen får endast utföras av kvalificerade experter. Reparationer som utförs av personer utan rätt kunskap kan orsaka risk för användaren.
- Vid eventuella fel eller felfunktion under service eller reparationsarbete, skall du koppla ur strömkällan till skåpet genom att antingen vrida ur motsvarande säkring eller dra ur sladden.
- Drag inte i kabeln – drag i kontakten.
- Placera drycker i skåpet ordentligt stängda och upprätt.
- Lättantändliga delar eller produkter som innehåller gaser (exempelvis spray) samt explosiva material får aldrig förvaras i enheten.
- Använd inte mekaniska enheter eller andra sätt för att snabba på avfrostningsprocessen.
- Den här enheten är inte avsedd för att användas av personer (inklusive barn) med nedsatt fysisk, psykisk eller mental förmåga, eller som saknar den erfarenhet och kunskap som krävs, om de inte har fått instruktioner om annat och en person i så fall övervakar dem ur säkerhetssynpunkt.

- Använd inte ett skadat skåp. Rådfråga kundtjänst om du undrar över något.
- Elsäkerheten för skåpet garanteras endast om jordningssystemet i huset uppfyller de krav som gäller.
- Det är farligt att utsätta produkten för regn, snö, sol och vind med tanke på elsäkerheten.
- Kontakta auktoriserad personal om det uppstår skada på strömkabeln eller annat, så att du inte utsätts för fara.
- Koppla aldrig in skåpet i vägguttaget under installationen. Det ökar risken för allvarig skada eller dödsfall.
- Skåpet är endast avsett för förvaring av mat. Det får inte användas för något annat ändamål.
- Etiketten med de tekniska specifikationerna för produkten är placerad på den inre vänstra delen av skåpet.
- Anslut inte skåpet till ett elektroniskt energisparssystem, det kan förstöra produkten.
- Om skåpet har ett blått ljus ska du inte titta på det blåa ljuset genom optiska enheter.
- Om strömmen kopplas från skåpet ska du vänta minst 5 minuter innan strömmen återansluts.
- Om skåpet byter ägare ska produktens bruksanvisning följa med skåpet till nästa ägare.
- Om skåpet flyttas ska du se till att strömsladden inte skadas. Strömsladden får inte vridas, det kan orsaka brand. Placera inte tunga föremål på strömsladden. Vidrör inte i eluttaget med våta händer när skåpet ska kopplas in.



- Anslut inte skåpet till ett eluttag som sitter löst.
- Skvätt inte vatten direkt på eluttaget eller inre delar på skåpet.
- Spreja inte lättantändliga material, t.ex. propangas, nära skåpet, det kan orsaka brand eller explosion.
- Placera inte vätskefyllda föremål ovanpå skåpet, det kan orsaka elstötar eller brand.
- Fyll inte skåpet med för mycket mat. Om du fyller skåpet för fullt kan mat ramla ut när dörren öppnas vilket kan orsaka skador på person eller kylskåp. Placera inte föremål ovanpå skåpet, de kan falla ner när skåpsdörren öppnas eller stängs.
- Material som kräver vissa temperaturförhållanden, t.ex. vaccin, temperaturkänsliga mediciner, forskningsmaterial, ska inte förvaras i det här skåpet.
- Om skåpet inte ska användas under en längre tidsperiod ska det kopplas från elen. Problem med isoleringen på strömsladden kan orsaka brand.
- Toppen på elkontakten ska rengöras regelbundet, annars kan den orsaka brand.
- Skåpet kan röra på sig om de justerbara fötterna inte är ordentligt positionerade på golvet. Med de

justerbara fötterna kan du se till att skåpet är ordentligt placerat på golvet.

- Om skåpet har ett dörrhandtag ska du inte dra i det när du flyttar produkten, det kan göra att handtaget går sönder.

## Barnsäkerhet

- Om dörren har ett lås ska nyckeln hållas borta från barn.
- Små barn bör övervakas så att de inte leker med enheten.

## HCA-Varning

### **Om din produkt är utrustad med ett kylsystem som innehåller R600a:**

Den här gasen är lättantändlig. Var därför noggrann så att du inte skadar kylsystemet och rören under användning och transport. Om det skulle uppstå någon skada skall produkten hållas borta från potentiella eldkällor som kan göra att produkten fattar eld och du ska ventilerarummet där enheten är placerad.

### **Ignorera varningen om din produkt är utrustad med ett kylsystem som innehåller R134a.**

Du kan se gasen som används i produkten på märkplåten som är placerad invändigt i den.

Elda aldrig upp produkten.

## Saker att göra för att spara energi

- Låt inte dörrarna till skåpet stå öppna under en längre tid.
- Placera inte varm mat eller varma drycker i skåpet.
- Överbelasta inte skåpet så att luften inuti det påverkas.
- Installera inte skåpet i direkt solljus eller nära värmeavsöndrande enheter såsom ugn, diskmaskin eller element.
- Observera att mat ska förvaras i tillslutna behållare.
- Maximal mängd mat kan placeras i skåpets frysack när skåpet eller lådan är utdragen. Deklarerat energiförbrukningsvärde för kylskåpet fastställdes när frysackets hylla eller låda hade tagits bort och under påfyllning av maximal mängd mat. Det finns ingen risk vid användning av hylla eller låda enligt formerna och storleken på maten som ska frysas.

### 3 Installation

⚠ Kom ihåg att tillverkaren inte skall hållas ansvarig om användaren underlåter att observerar något i den här bruksanvisningen.

#### Saker att tänka på vid transport av skåpet

1. Skåpet måste vara tomt och rent före transport.
2. Hyllor, tillbehör, grönsakslåda etc. i skåpet måste spännas fast ordentligt med självhäftande tejp före ompaketering.
3. Förpackningen måste fästas ihop med tjock tejp och starka rep och de transportregler som anges på förpackningen måste följas.

#### Glöm inte...

Varje återvunnet material är en ovärderlig källa för naturen och för våra nationella resurser.

Om du vill bidra till återvinningen av förpackningsmaterial kan du hämta ytterligare information från din kommun eller myndigheter.

#### Innan du använder skåpet

Kontrollera följande innan du startar skåpet:

1. Är skåpets insida torr och kan luften cirkulera fritt bakom det?
2. Rengör skåpets insida enligt rekommendationerna i avsnittet "Underhåll och rengöring".

3. Koppla in skåpet i vägguttaget. När dörren öppnas kommer den invändiga belysningen att tändas.
4. Du kommer att höra ett bullrande ljud när kompressorn startar. Vätska och gas inne i skåpet kan också ge upphov till ljud, även om kompressorn inte körs och detta är helt normalt.
5. De främre kanterna på skåpet kan kännas varma. Detta är normalt. De här områdena är utformade för att bli varma och därmed undvika kondens.

#### Elektrisk anslutning

Anslut produkten till ett jordat uttag som skyddas av en säkring med lämplig kapacitet.

Viktigt

- Anslutningen måste ske i enlighet med nationell lagstiftning.
  - Den angivna spänningen måste överensstämja med strömkällans spänning.
  - Förlängningskablar och grenkontakter får inte användas för anslutningen.
- ⚠ En skadad strömkabel måste bytas av en behörig elektriker.
- ⚠ Produkten får inte användas innan den reparerats! Det finns risk för kortslutning!



## Avyttring av förpackningen

Förpackningsmaterial kan vara farligt för barn. Förvara förpackningsmaterialen utom räckhåll för barn eller avyttra dem i enlighet med gällande regler. Avyttra dem inte med hushållsavfallet.

Förpackningsmaterialet för ditt skåp produceras av återvinningsbara material.


## Avyttring av ditt gamla skåp

Avyttra din gamla enhet utan att skada miljön.

- Du kan kontakta en auktoriserad återförsäljare eller ett återvinningscenter angående avyttring av ditt skåp.

Innan du avyttrar skåpet ska du dra ur strömkontakten och, om det finns några lås på dörren, göra den obrukbar för att förhindra att barn skadar sig.

## Placering och installation

 Om entrén till rummet där skåpet skall installeras är inte bred nog för att skåpet skall kunna passera så kan du demontera dörrarna för att få skåpet smalare.

1. Installera skåpet på en plats där det är lättåtkomligt.

2. Håll skåpet borta från värmekällor, fuktiga platser och direkt solljus.

3. Det måste finnas tillräcklig ventilation runt skåpet för att uppnå effektiv användning.

Om skåpet placeras i en hållighet i väggen måste det vara ett avstånd på minst 5 cm till taket och 5 cm till väggen.

Om golvet täcks med en matta måste produkten ha ett mellanrum på 2,5 cm till golvet

4. Placera skåpet på en jämn och plan golvyta för att förhindra lutningar.

5. Låt inte skåpet stå i en omgivande temperatur som understiger 10°C.

## Byte av innerbelysningens glödlampa

Om lampan slutar fungera, gör du följande.

1- Stäng av vid kontakten och dra ur huvudströmkabeln.

Det kan vara lättare att komma åt om hyllorna tas bort.

2- Använd en platt skruvmejsel för att avlägsna det ljusspridande höljet.

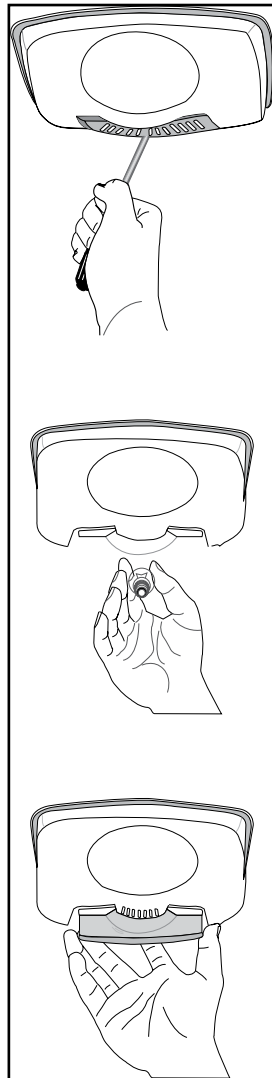
3- Kontrollera först att glödlampan inte har lossnat genom att kontrollera att den är säkert fastskruvad i hållaren. Sätt i kontakten igen och starta enheten.

Om glödlampan fungerar, montera lamphöljet genom att infoga den bakre fliken och trycka upp den för att hitta de två främre flikarna.

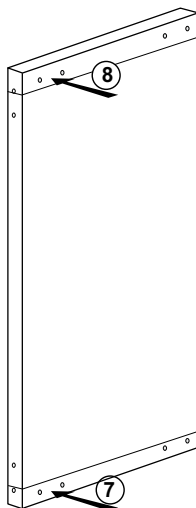
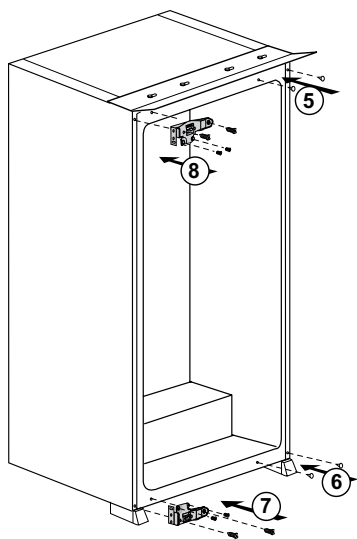
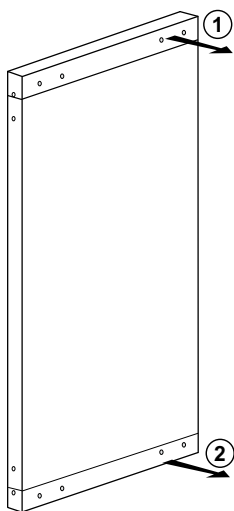
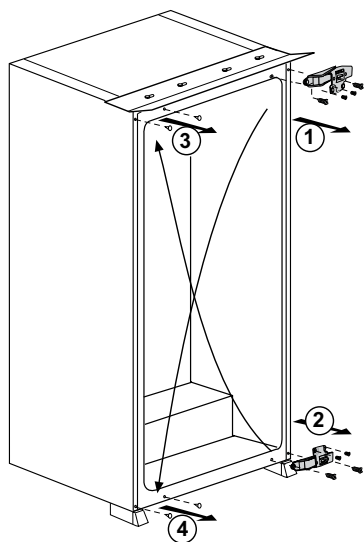
4- Om lampan fortfarande inte fungerar, stäng vid kontakten och dra ur huvudströmkabeln. Byt ut glödlampan med en ny 15 watts (max) glödlampa med skruvsockel (SES).

5- Kassera sedan den utbrända glödlampan.

En ny glödlampa kan enkelt hittas hos din lokala återförsäljare av elektroniska produkter.



# Byte av dörrar



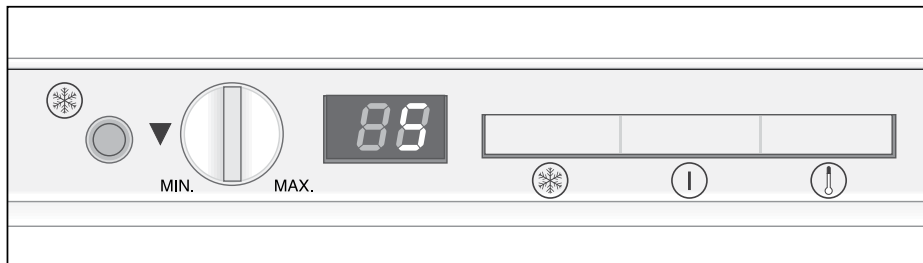
## 4 Förberedelse

---

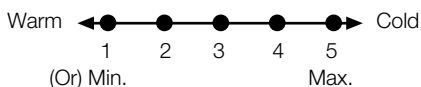
- i** Skåpet skall installeras minst 30 cm från värmekällor, såsom spis, ugn och centralvärme och minst 5 cm från elektriska ugnar och får inte placeras i direkt solljus.
- i** Den omgivande temperaturen i rummet där du installerar skåpet skall vara minst 10°C. Användning i kallare miljöer rekommenderas inte och kan minska effektiviteten.
- i** Se till att skåpet är ordentligt rengjort invändigt.
- i** Om två skåp skall installeras intill varandra skall det vara ett avstånd på minst 2 cm från varandra.
- i** Vid användning av skåp för första gången skall du observera följande anvisningar under de första sex timmarna.
  - Dörren får inte öppnas för ofta.
  - Det måste köras tomt utan mat.
  - Dra inte ur sladden till skåpet.Om det inträffar ett strömavbrott som ligger utanför din kontroll, se varningarna i avsnittet "Rekommenderade lösningar på problem".
- i** Originalförpackning och skumplastmaterial skall sparas för framtida transport.

## 5 Använda kylskåpet

### Ställ in driftstemperaturen



#### Driftstemperaturen regleras med temperaturreglaget.



**1 = Lägsta kylinställning (Varmaste inställning)**

**5 = Högsta kylinställning (Kallaste inställning)**

(Eller)

**Min. = Lägsta kylinställning (Varmaste inställning)**

**Max. = Högsta kallaste inställning (Kallaste inställning)**

Medeltemperaturen inuti kylskåpet bör ligga runt +5°C

Välj inställning enligt önskad temperatur.

Observera att det förekommer olika temperaturer i kylområdet.

Det kallaste området är placerat precis ovanför grönsakshyllan.

Den invändiga temperaturen beror också på den omgivande temperaturen, hur ofta dörren öppnas och hur mycket mat som förvaras i kylskåpet.

Frekvent öppnande av dörren gör att den invändiga temperaturen stiger.

Av denna anledning bör man stänga dörren så fort som möjligt efter användning.

#### Använda de invändiga facken

Hyllplan: Avståndet mellan hyllplanen kan justeras vid behov.

Grönsakslåda: Grönsaker och frukt kan lagras i det här facket under längre perioder utan att förstöras.

Flaskställ: Flaskor och burkar kan placeras på de här fyllorna.

#### Kylning

##### Matförvaring

Kylen är till för kortvarig förvaring av färsk mat och dryck.

Förvara mjölkprodukter på avsedd hylla i kylskåpet.

Flaskor kan förvaras i flaskhållaren eller på flaskyllan i dörren.

Rått kött förvaras bäst i en plastpåse på hyllan i kylskåpets nedersta del.

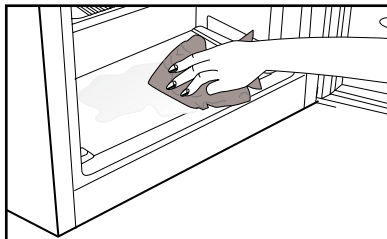
Låt varm mat och varma drycker svalna till rumstemperatur innan de placeras i kylskåpet.

- Observera

Förvara koncentrerad alkohol i upprätt position i tätt försluten behållare.

- Observera

Förvara inte explosiva ämnen eller behållare med lättantändliga drivmedel (grädde i sprayform, sprayburkar etc.) i enheten. Detta kan orsaka explosion.



## Avfrostning

Kylen avfrostas automatiskt.

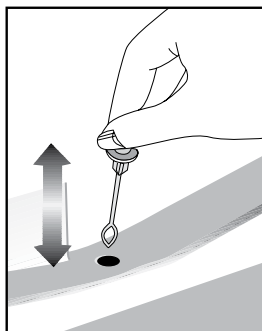
Avfrostningsvattnet rinner till dräneringsröret via en uppsamlingsbehållare på enhetens baksida.

Under avfrostning formas droppar på baksidan av frysen p.g.a. avdunstningsapparaten.

Om inte alla droppar rinner ner, kan de frysa på nytt efter avfrostning.

Avlägsna dessa med en varm, fuktig trasa, men aldrig med ett hårt eller vasst föremål.

Kontrollera flödet med tinat vatten då och då. Det kan ibland täppas till.



## Stoppa produkten

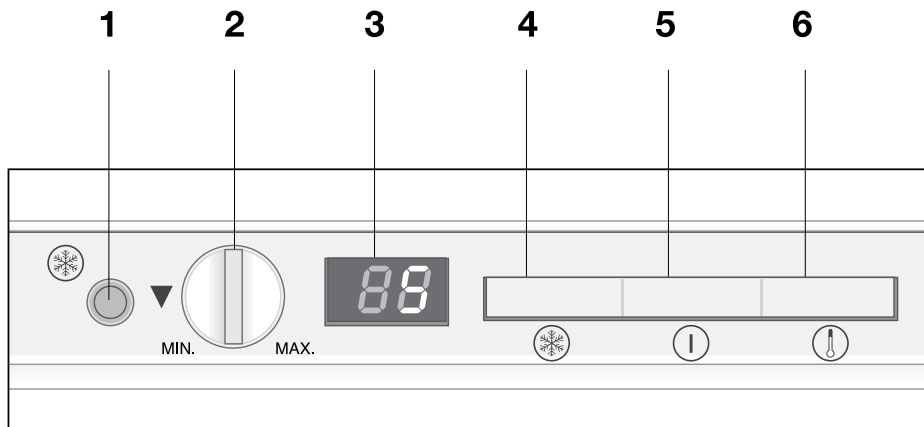
Om termostaten är utrustad med positionen "0":

- Produkten slutar arbeta när du vrider termostaten till position "0" (noll). Din produkt startar inte om du inte vrider termostatvredet till position "1" eller en av de andra positionerna igen.

Om termostaten är utrustad med positionen "min":

- Koppla ur produkten för att stoppa den.

## Lysdioder och kontrollpanel



Lysdioderna på kylskåpets framsida är avsedda att hjälpa dig övervaka driften för enheten.

Förvara maten i kylskåpet på ett säkert sätt genom att övervaka och använda de här lysdioderna och kontrollerna så som förklaras nedan:

**Snabbkylningsknapp (1):** Används för att kyla ned maten snabbt. Kompressorn kanske inte fungerar direkt, utan efter en viss stund när knappen trycks in och detta är helt normalt.

**Termostatinställningsknapp (2):** Används för att ställa in kylen mellan mini- och maxvärden.

**Temperaturindikator (3):** Visar kylens invändiga temperatur.

**Orange lysdiod (4):** Tänds när snabbkylningsknappen på lysdiodspanelen trycks in. I så fall går kylskåpet oavbrutet.

Tryck på knappen igen när maten du vill kyla ned har uppnått önskad temperatur så släcks den orange lysdioden.

**Grön lysdiod (5):** Tänds med fast sken efter att du har kopplat in kylskåpet.

**Röd lysdiod (6):** Den här lysdioden tänds med fast sken när kylskåpet börjar arbeta, om inte tillräcklig kyleffekt uppnås, när kylskåpsdörren står öppen en längre tid och när för mycket mat stoppas in i kylskåpet.

## 6 Underhåll och rengöring

---

- ⚠ Använd aldrig bensin, bensen eller liknande ämnen för rengöring.
- ⚠ Vi rekommenderar att du kopplar ur utrustningen före rengöring.
- ⚠ Använd aldrig vassa instrument eller slipande medel, tvål, rengöringsmedel, tvättmedel eller polish för rengöring.
- ℹ Använd ljummet vatten för rengöring av enhetens skåp och torka det torkt.
- ℹ Använd en fuktig trasa urvriden i en lösning av en tesked bikarbonatsoda till en halv liter vatten, torka ur interiören och torka sedan torkt.
- ⚠ Se till att inget vatten tränger in i lampkåpan och i andra elektriska tillbehör.
- ⚠ Om enheten inte kommer att användas under en längre tid, stäng då av den, plocka ur all mat, rengör den och lämna dörren på glänt.
- ℹ Kontrollera dörrtätningen regelbundet så att den är ren och fri från matrester.
- ⚠ För att ta bort ett dörrfack tar du först ur allt innehåll och trycker sedan enkelt upp det från sitt fäste.

### Skydd av plastytor

- ℹ Förvara inte rinnande olja eller mat som har tillagats i olja utan att vara tillslutna i skåpet, eftersom det kan skada skåpets plastytor. Om du spiller olja på plasten, rengör och skölj ytan direkt med varmvatten.



## 7 Rekommenderade lösningar på problem

Titta igenom listan innan du tillkallar service. Det kan spara både tid och pengar. Den här listan inkluderar vanliga frågor som inte uppstår till följd av defekter i tillverkningen eller materialanvändningen. Vissa av funktionerna som beskrivs här kanske inte finns på din produkt.

### Kylen fungerar inte

- Är skåpet korrekt inkopplat? Sätt i vägguttaget.
- Har säkringen som är ansluten till gått? Kontrollera säkringen.

### Kondens på skåpets sidoväggar

- Mycket kalla omgivande förhållanden. Dörren öppnas och stängs ofta. Hög luftfuktighet i den omgivande luften. Lagring av mat med vätska i öppna behållare. Dörren har lämnats öppen. Vrid termostaten till ett kallare läge.
- Minska tiden som dörren lämnas öppen eller öppna inte så ofta.
- Täck över mat som lagras i öppna behållare med ett lämpligt material.
- Torka av kondens med en torr trasa och kontrollera om den ligger kvar.

### Kompressorn går inte

- Det termiska skyddet i kompressorn kommer att lösas ut vid plötsliga strömavbrott då skåpets tryck i kylsystemet inte har balanserats. Ditt skåp startar efter omkring 6 minuter. Tillkalla service om skåpet inte startar i slutet av den här perioden.
- Frysaren är i avfrostningsläge. Det här är normalt för en helautomatiskt avfrostande kyl. Avfrostningscykeln inträffar regelbundet.
- Skåpet är inte inkopplat i strömkällan. Kontrollera att kontakten sitter ordentligt i uttaget.
- Är temperaturinställningen korrekt?
- Strömmen kan kapas.

Skåpet körs ofta eller under en längre tid.

- Din nya produkt kan vara större än det gamla. Detta är helt normalt. Stora skåp arbetar under en längre tidsperiod.
- Den omgivande rumstemperaturen kan vara hög. Detta är helt normalt.
- Skåpet kan ha varit inkopplat nyligen eller ha fyllts på med mat. Det kan ta flera timmar innan skåpet har kylts ned helt.
- Stora mängder mat kanske har placerats i skåpet nyligen. Varm mat gör att skåpet arbetar längre för att uppnå önskad temperatur.
- Dörren kanske har öppnats ofta eller lämnats öppen under en längre tid. Den varma luften som har kommit in i skåpet gör att kylskåpet arbetar under längre perioder. Öppna inte dörrarna så ofta.
- Frysens eller kylfackets dörr kanske har lämnats öppen. Kontrollera om dörren är ordentligt stängd.
- Skåpet är inställt på en mycket kall nivå. Justera temperaturen till en högre nivå tills temperaturen är enligt önskemål.
- Dörrens tätning på kyl eller frys kan vara slitna, smutsiga eller trasiga. Rengör eller byt tätningen. Skadade tätningar kan göra att skåpet körs under en längre tid för att bibehålla den aktuella temperaturen.

Frystemperaturen är mycket låg när kyltemperaturen är normal.

- Frysens temperatur är inställd på en mycket kall nivå. Justera frystemperaturen till en högre nivå och kontrollera.

Kyltemperaturen är mycket låg när frystemperaturen är normal.

- Kylens temperatur kanske är inställd på en mycket låg temperatur. Justera kyltemperaturen till en högre nivå.

Mat som förvaras i kylskåpsfacken fryser.

- Kylens temperatur kanske är inställd på en mycket låg temperatur. Justera kyltemperaturen till en högre nivå.

Temperaturen i kylan eller frysen är mycket hög.

- Temperaturen kanske är inställd på en mycket hög temperatur. Kylinställningen påverkar frysens temperatur. Sänk temperaturen för kyl eller frys tills den ligger på acceptabel nivå.
- Dörren kanske har öppnats ofta eller lämnats öppen under en längre tid.
- Dörren kan ha lämnats öppen; stäng dörren direkt.
- Stora mängder mat kanske har placerats i skåpet nyligen. Vänta tills kylan eller frysen uppnår önskad temperatur.
- Skåpet kanske nyligen har varit urkopplat. Nedkylningen kan ta tid.

Kylskåpet dånar när det går.

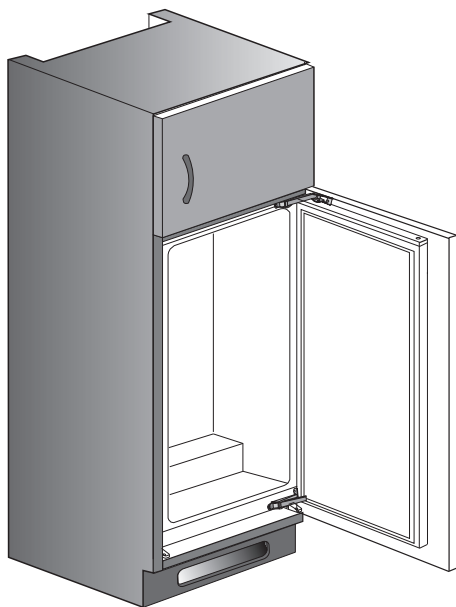
- Egenskaperna hos Skåpet kan ändras enligt den omgivande temperaturen. Detta är normalt och inte något fel.

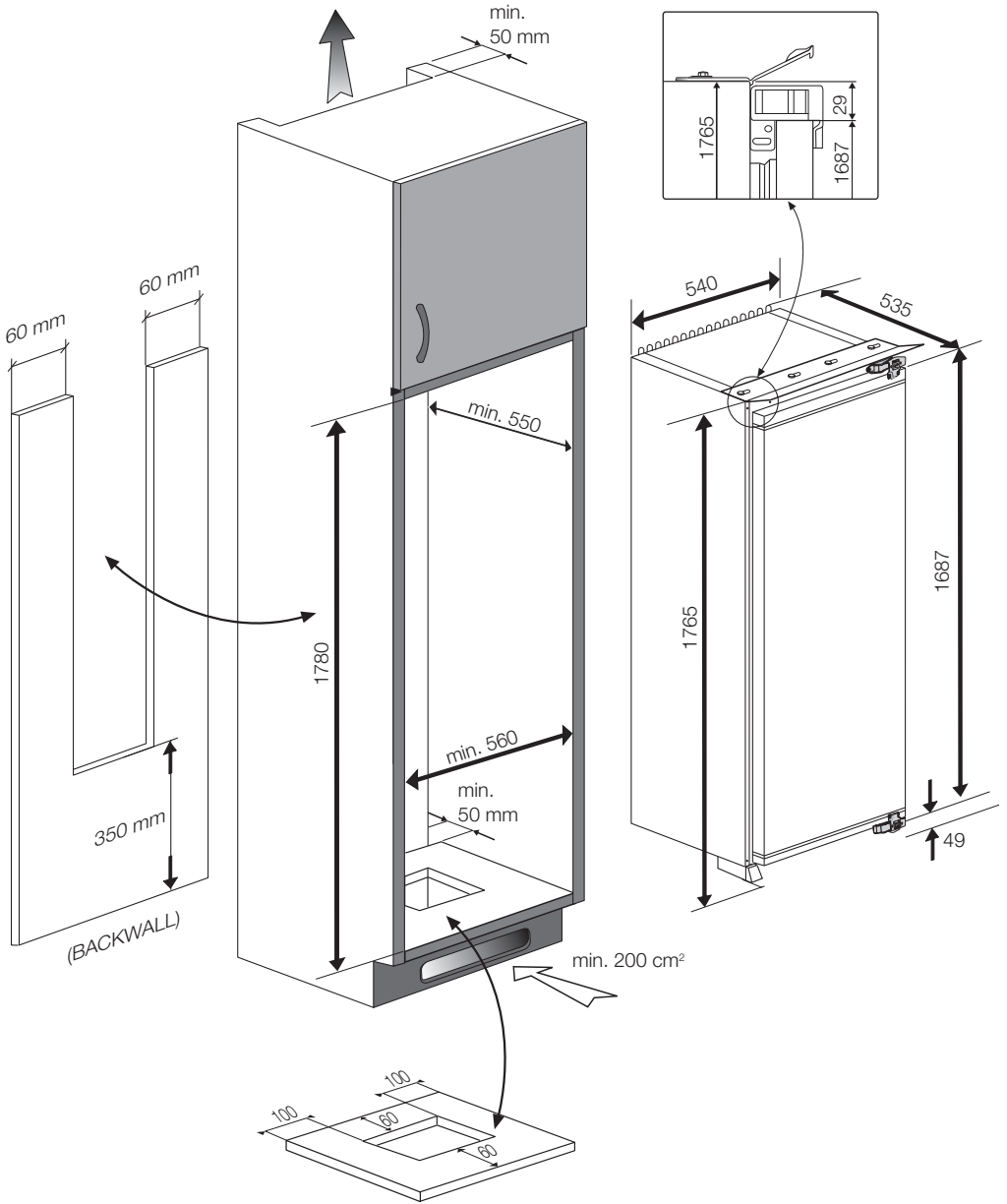
Vibrationer eller felbalans.

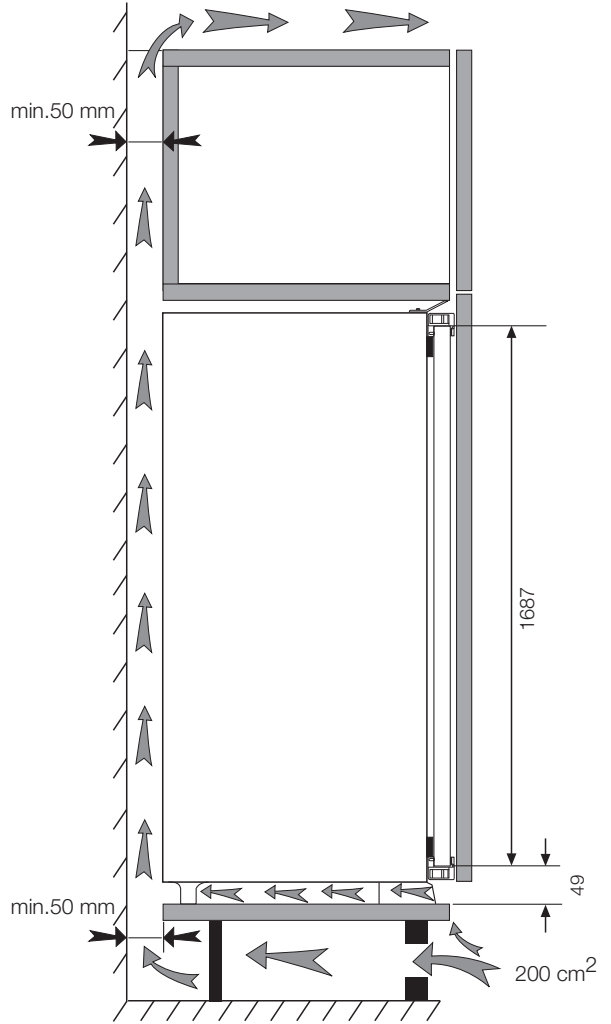
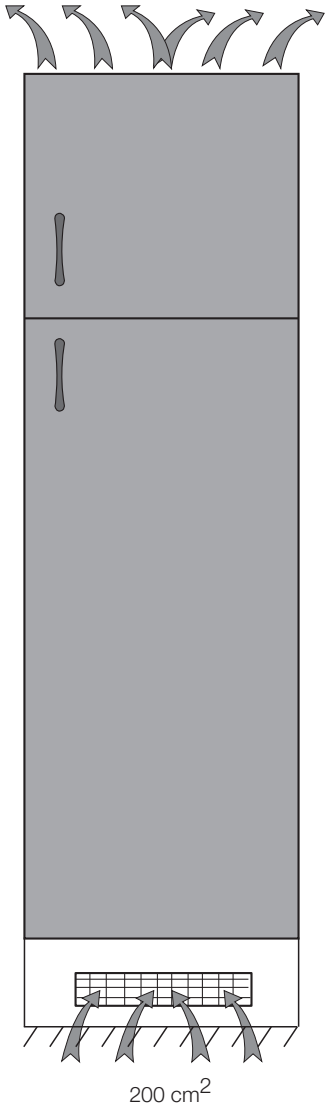
<ul style="list-style-type: none"> <li>• Golvet är ojämnt eller svagt. Säkerställ att golvet är rakt, kraftigt och att det klarar tyngden från kylskåpet.</li> <li>• Ljudet kan orsakas av saker som ligger ovanpå kylan. Föremål på kylskåpet ska tas bort.</li> </ul>
Det förekommer ljud från kylskåpet som låter som dropp eller sprutning.
<ul style="list-style-type: none"> <li>• Vätske- och gasflöden sker i enlighet med användningsprinciperna för ditt kylskåp. Detta är normalt och inte något fel.</li> </ul>
Det förekommer ljud som låter som vind.
<ul style="list-style-type: none"> <li>• Fläktar används för att kyla ned skåpet. Detta är normalt och inte något fel.</li> </ul>
Kondens på innerväggarna .
<ul style="list-style-type: none"> <li>• Varmt och fuktigt väder ökar isbildning och kondens. Detta är normalt och inte något fel.</li> <li>• Dörrarna kan ha lämnats öppna; se till att stänga dörrarna ordentligt.</li> <li>• Dörren kanske har öppnats ofta eller lämnats öppen under en längre tid.</li> </ul>
Fukt bildas på skåpets utsida eller mellan dörrarna.
<ul style="list-style-type: none"> <li>• Det kan finnas fukt i luften; detta är normalt vid fuktig väderlek. När fuktnivån är lägre försvinner kondensen.</li> </ul>
Dålig lukt inne i kylan.
<ul style="list-style-type: none"> <li>• Skåpets insida måste rengöras. Rengör insidan med en svamp och varmt vatten.</li> <li>• Vissa behållare eller förpackningsmaterial kan orsaka lukt. Använd en annan behållare eller olika förpackningsmaterial.</li> </ul>
Dörren stängs inte.
<ul style="list-style-type: none"> <li>• De kan vara finnas mat i vägen. Byt ut förpackningarna som ligger ivägen för dörren.</li> <li>• Skåpet står inte helt rakt på golvet och svajar lätt när det förflyttas. Justera skåpet.</li> <li>• Golvet är inte helt plant eller tillräckligt starkt. Säkerställ att golvet är rakt, kraftigt och att det klarar tyngden från kylskåpet.</li> </ul>
Grönsaker fastnar.
<ul style="list-style-type: none"> <li>• Maten kanske vidrör taket i lådan. Sortera om maten i facket.</li> </ul>

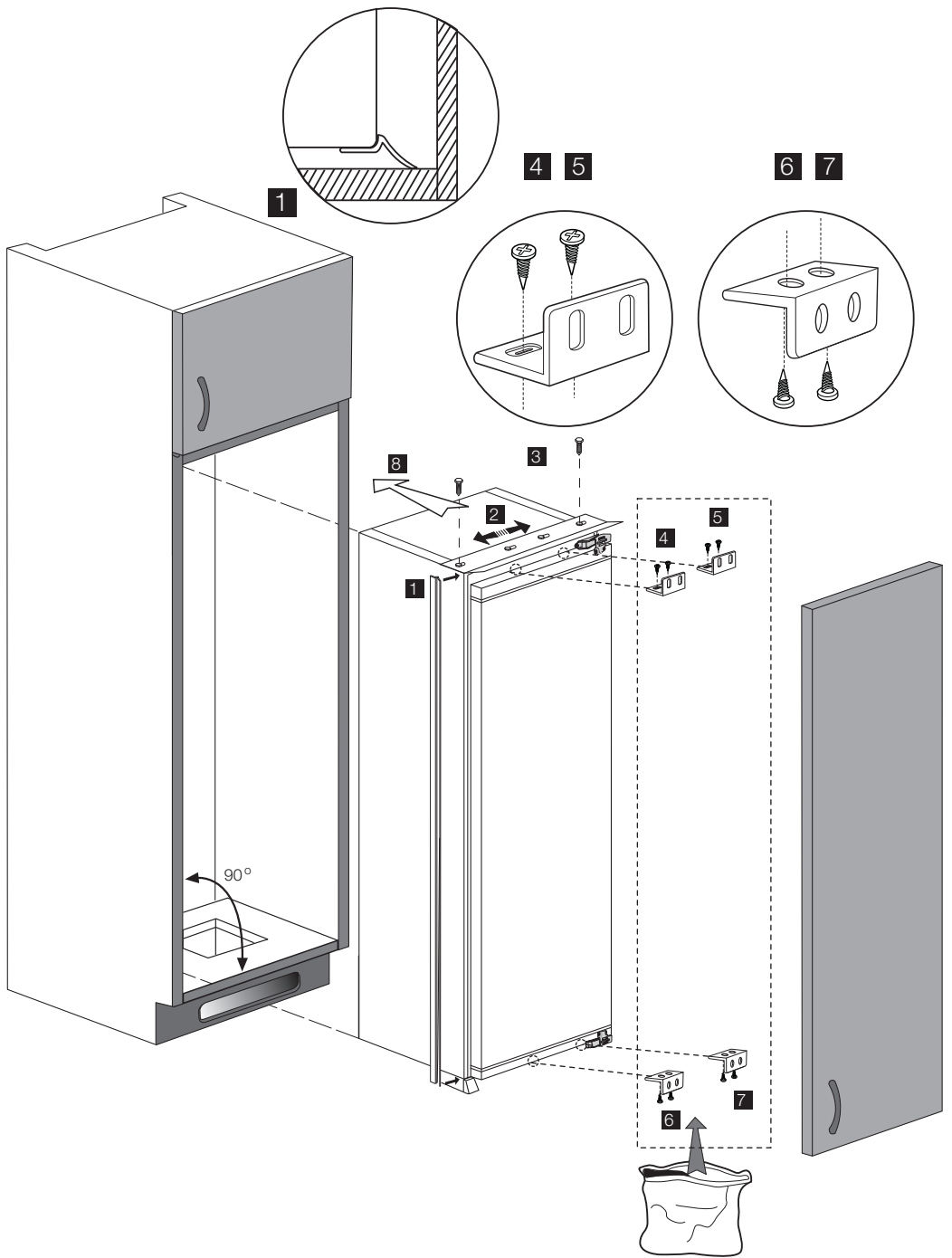
tr  
en  
de  
fr  
nl  
da  
es  
pt  
sv  
fi  
no  
el

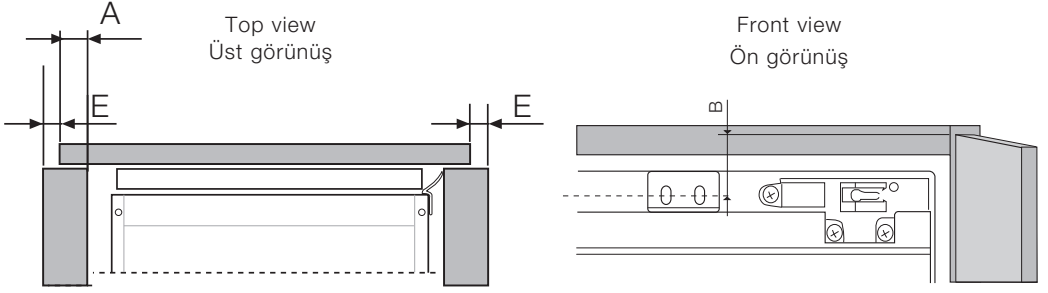
Montaj Talimatları  
Installation instructions  
Hinweise zur installation und zum aufstellungsort  
Instructions d'installation  
Aanwijzingen voor de installatie  
Installation  
Instrucciones de instalación  
Instruções de instalação  
Installationsanvisningar  
Asennusohjeet  
Installasjon  
Οδηγίες εγκατάστασης





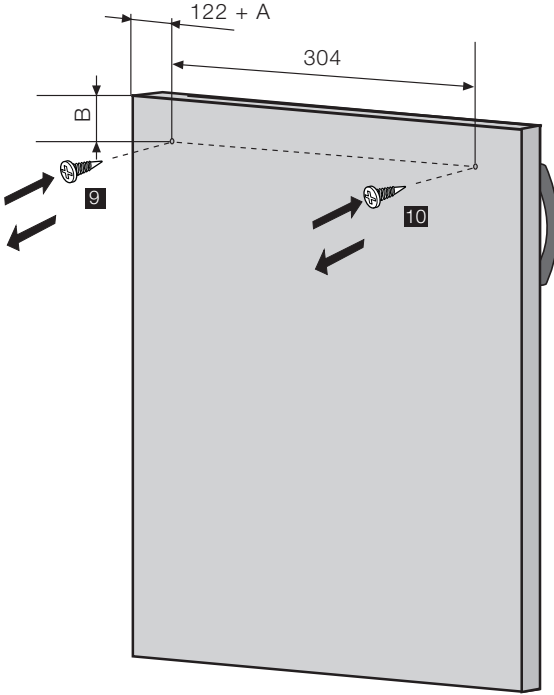






E = 4 mm is recommended.

E = 4 mm tavsiye edilir.



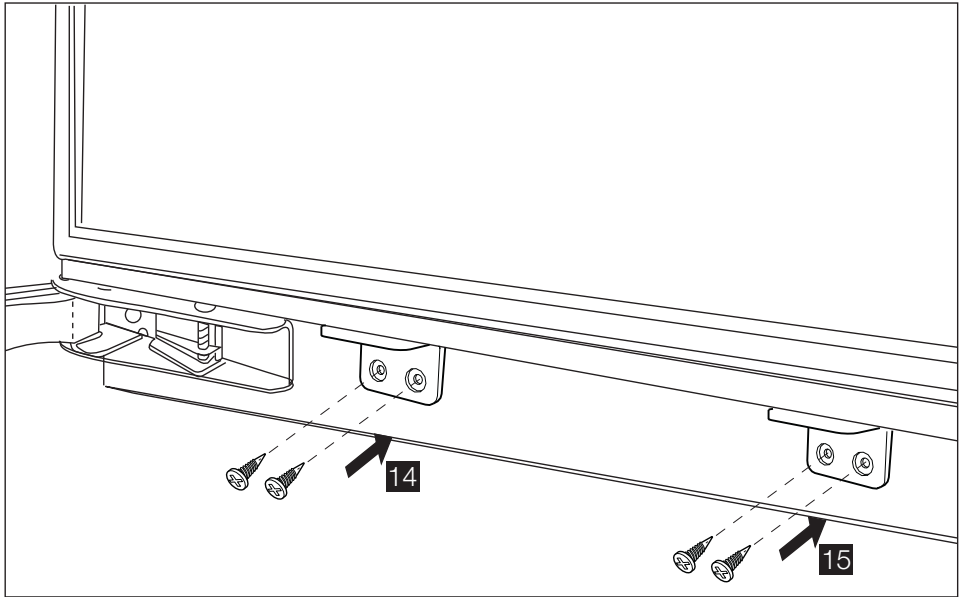
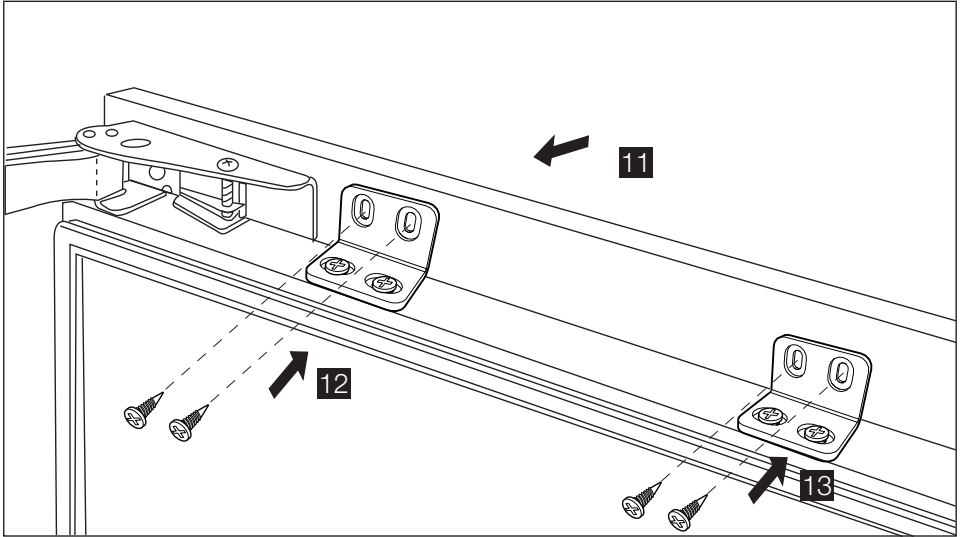
Note:

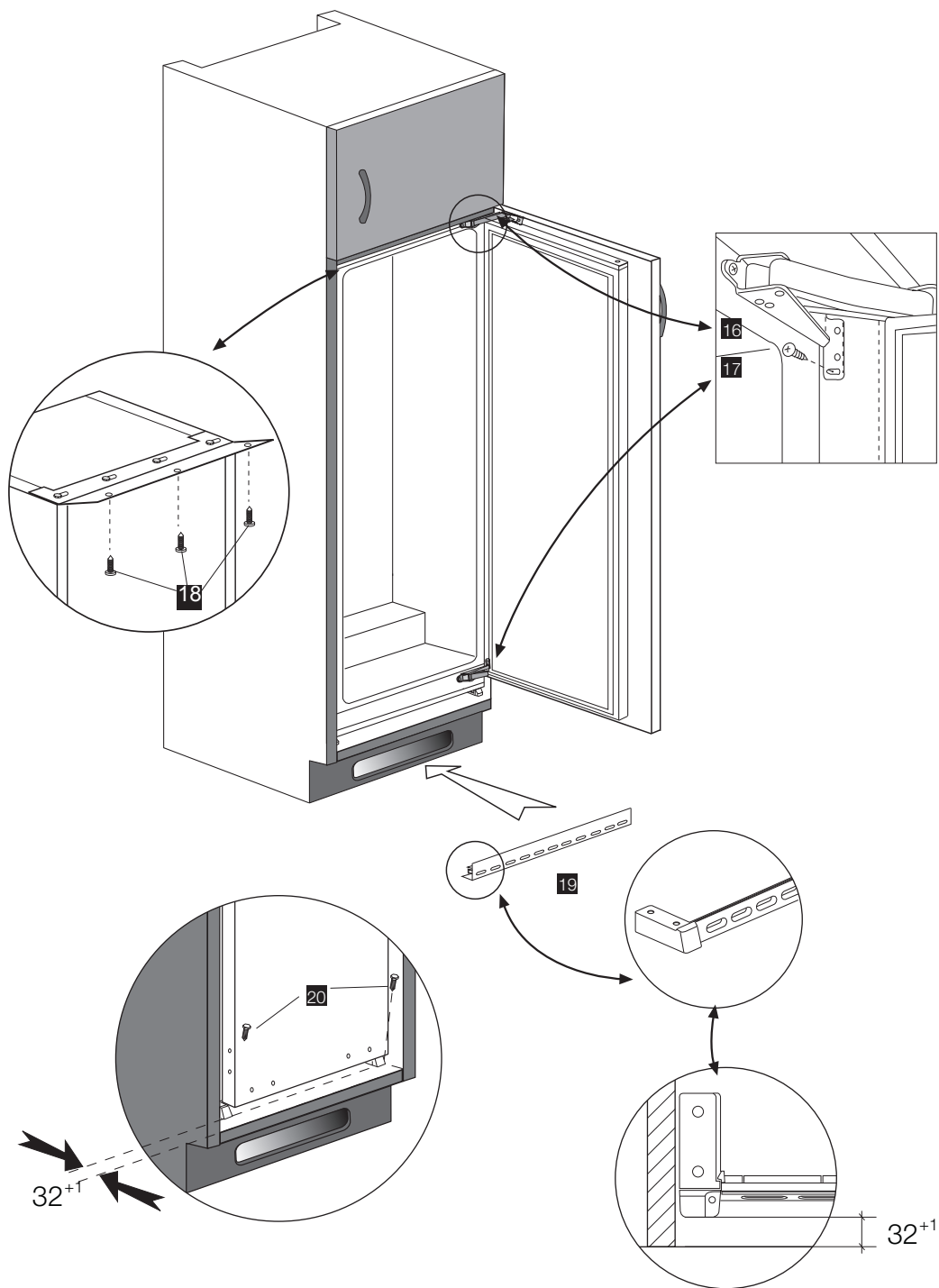
1. These dimensions are valid for products, which are hinged on right hand side.
2. When door opening direction is reversed, mirror image of this instruction should be considered. That is, dimensions should be considered for opposite sides.

Not:

1. Bu ölçüler ürün kapısı sağdan menteşeli durum için geçerlidir.
2. Kapı açma yönü değiştirildiğinde bu sayfanın ayna görüntüsü dikkate alınmalıdır.









Om du får problem med  
din Cylindaprodukt, kontakta

## Cylinda Service

[www.cylinda.se/service](http://www.cylinda.se/service)  
0771-25 25 00 (du betalar endast lokaltaxa)

CYLINDA SERVICE FINNS I HELA LANDET!

## När du kontaktar Cylinda Service ska du uppgge:

- 1 MASKINTYP
- 2 SERIENUMMER
- 3 INKÖPSDATUM
- 4 PROBLEMBESKRIVNING
- 5 NAMN
- 6 ADRESS
- 7 TELEFONNUMMER DÄR DU KAN NÅS PÅ DAGTID

Har du inte alla uppgifter går det självklart bra att ange de du har. Ju fler uppgifter, desto lättare är det för oss att ta med rätt reservdelar.

Alla Cylinda servicetekniker är specialutbildade på Cylinda-produkter och använder bara originalreservdelar.